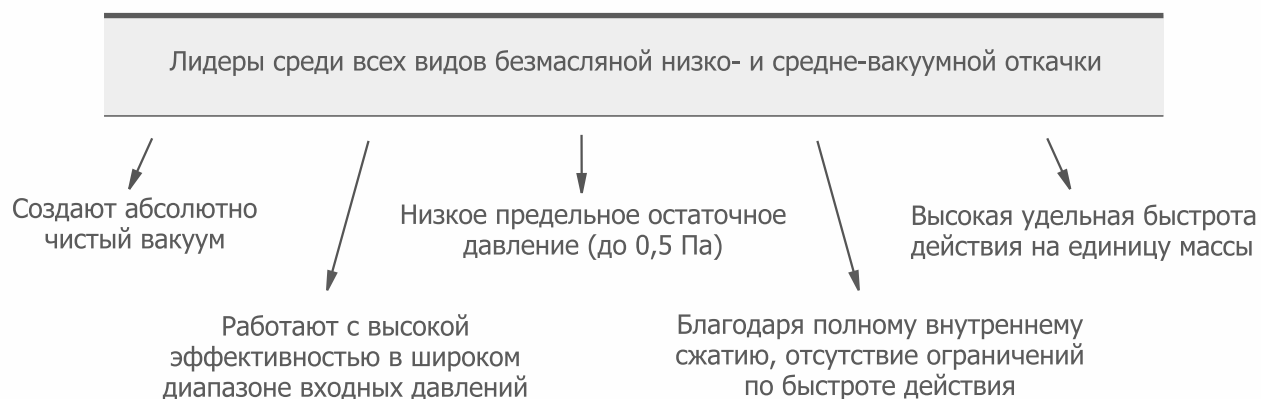


НВВ



НАСОСЫ
ВАКУУМНЫЕ
ВИНТОВЫЕ

ОСОБЕННОСТИ ВИНТОВЫХ ВАКУУМНЫХ НАСОСОВ



Винтовые вакуумные насосы - основной конкурент системам откачки с масляным уплотнением: пластинчато-роторным и золотниковым насосам. Особенности конструкции роторного механизма делает этот тип насосов невосприимчивым к загрязнениям и позволяет его использовать в очень «грязных» промышленных технологических процессах.

Винтовая пара НВВ, винт ведущий и ведомый вращаются на встречу друг другу с синхронной частотой вращения, которая в свою очередь обеспечивается синхронизирующими шестернями. При движении ротора не касаются друг друга, поскольку имеют гарантированный зазор. Процесс всасывания газа начинается с образования двух серповидных полостей на входной части винтовой пары. Процесс сжатия заканчивается объединением серповидных полостей в выходной части винтовой пары, откуда происходит нагнетание газа через отверстие в торцевой крышке НВВ.

ОБЛАСТЬ ПРИМЕНЕНИЯ ВИНТОВЫХ ВАКУУМНЫХ НАСОСОВ

	НВВ-650	НВВ-650М	НВВ-1200
Пищевая промышленность	■	■	■
Производства сахара			
Деревообработка			
Целлюлозно-бумажное производство			
Нефтехимическая промышленность	■	■	■
Химическая промышленность	■	■	■
Производство кристаллов	■	■	■
Металлургия	■	■	■
Машиностроение	■	■	■
Производство электрооборудования	■	■	■
Производство электроэнергии	■	■	■
Строительство			
Научно-исследовательская деятельность	■	■	■
Медицина	■	■	■
Сельское хозяйство			
Добыча полезных ископаемых			
Обработка отходов			



НВВ-650 БЕЗ РАМЫ НАСОС ВАКУУМНЫЙ ВИНТОВОЙ

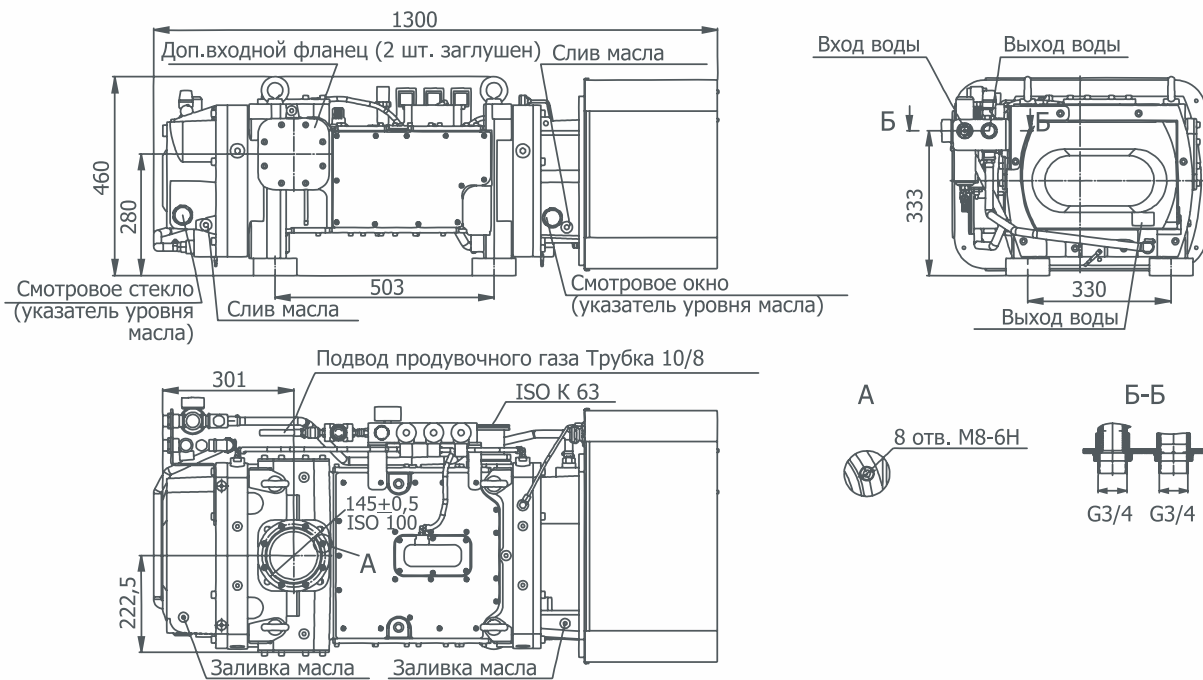
Тип: сухой

Диапазон давлений: средний вакуум
(вспомогательный насос)

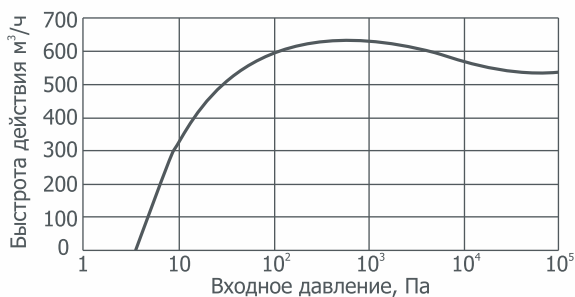
Быстрота действия: 630 м³/ч

- ✓ Материал исполнения корпуса - чугун
- ✓ Реле избыточного давления выхлопной магистрали
- ✓ Два датчика температуры для защиты насоса
- ✓ Водяное охлаждение
- ✓ Частотный преобразователь
- ✓ Система очистки и продувки
- ✓ Система очистки и подготовки охлаждающей воды
- ✓ Возможность подключения к интерфейсу связи RS-485 Modbus RTU
- ✓ Напряжение питания 380В (переменный ток)
- ✓ Мощность электродвигателя 15 кВт в умеренном У1 исполнении, степень защиты IP 54
- ✓ Климатическое исполнение УХЛ4
- ✓ Гарантия 1 год, при гарантийной наработке

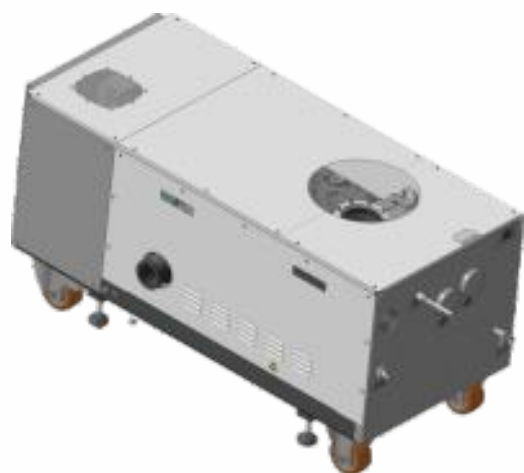
Габариты



График



Зависимость быстроты действия на входе
в насос от входного давления



НВВ-650М С РАМОЙ НА КОЛЁСНОЙ БАЗЕ НАСОС ВАКУУМНЫЙ ВИНТОВОЙ

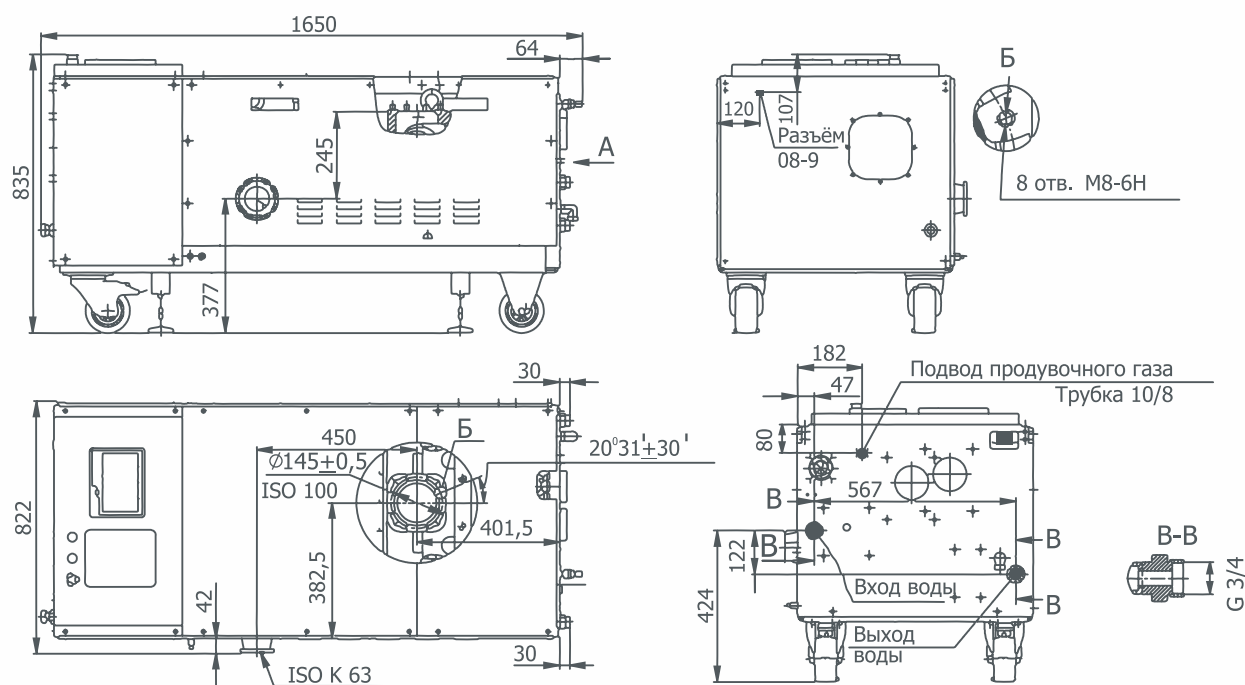
Тип: сухой

Диапазон давлений: средний вакуум
(вспомогательный насос)

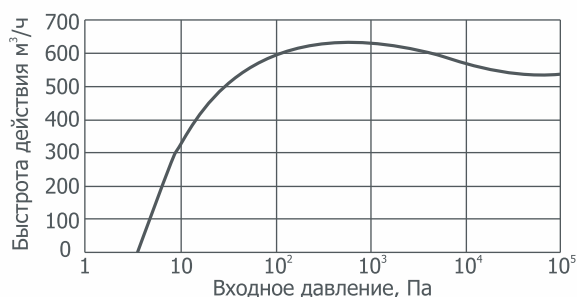
Быстрота действия: 630 м³/ч

- ✓ Материал исполнения корпуса - чугун
- ✓ Реле избыточного давления выхлопной магистрали
- ✓ Два датчика температуры для защиты насоса
- ✓ Устройство для контроля и защиты насоса
- ✓ Водяное охлаждение
- ✓ Частотный преобразователь
- ✓ Система очистки и продувки
- ✓ Система очистки и подготовки охлаждающей воды
- ✓ Оснащён управлением по средствам сенсорной панели и механических кнопок расположенных на панели управления насосом
- ✓ Возможность подключения к интерфейсу связи RS-485 Modbus RTU
- ✓ Напряжение питания 380В (переменный ток)
- ✓ Мощность электродвигателя 15 кВт в умеренном У1 исполнении, степень защиты IP 54
- ✓ Климатическое исполнение УХЛ4
- ✓ Гарантия 1 год, при гарантийной наработке

Габариты



График



Зависимость быстроты действия на входе
в насос от входного давления



НВВ-1200 НАСОС ВАКУУМНЫЙ ВИНТОВОЙ

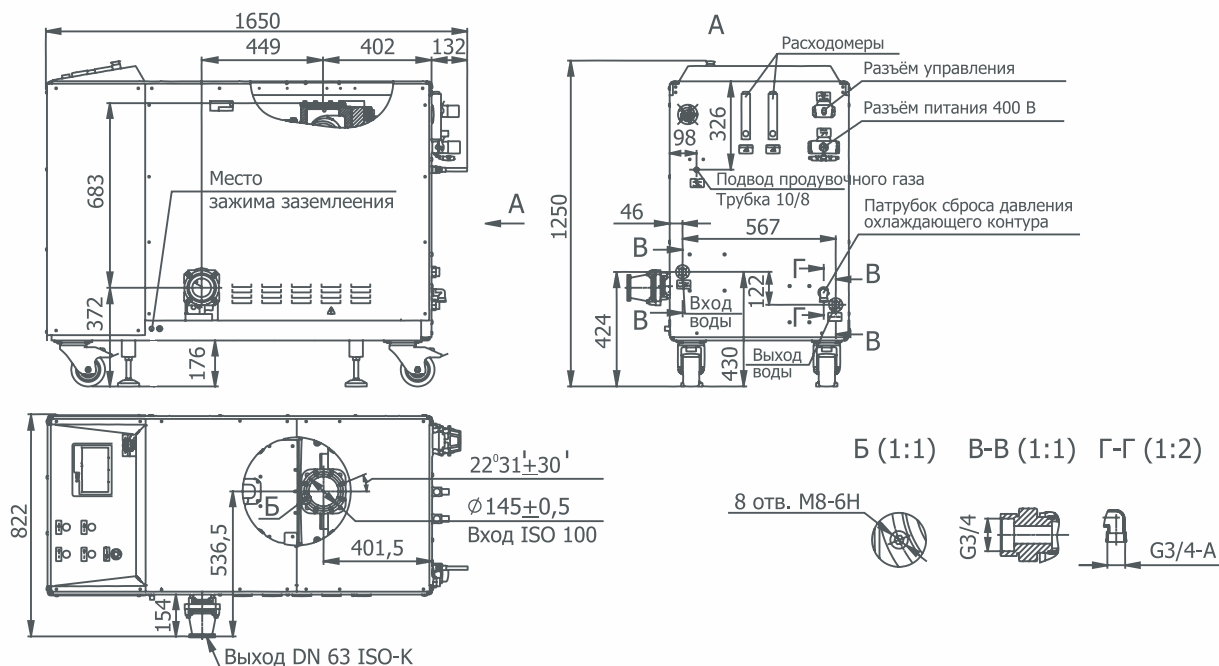
Тип: сухой

Диапазон давлений: средний вакуум
(вспомогательный насос)

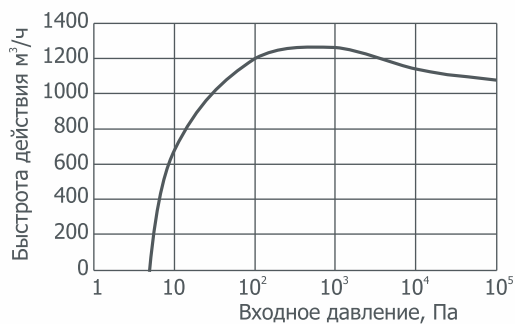
Быстрота действия: 1200 м³/ч

- ✓ Материал исполнения корпуса - чугун
- ✓ Реле избыточного давления выхлопной магистрали
- ✓ Четыре датчика температуры для защиты насоса
- ✓ Водяное охлаждение
- ✓ Частотный преобразователь
- ✓ Система очистки и продувки
- ✓ Система очистки и подготовки охлаждающей воды
- ✓ Возможность подключения к интерфейсу связи RS-485 Modbus RTU
- ✓ Напряжение питания 380В (переменный ток)
- ✓ Мощность электродвигателя 30 кВт в умеренном У1 исполнении, степень защиты IP 54
- ✓ Климатическое исполнение УХЛ4
- ✓ Гарантия 1 год, при гарантийной наработке

Габариты



График



Зависимость быстроты действия на входе в насос от входного давления

ТЕХНИЧЕСКИЕ ХАРАКТЕРИСТИКИ

НАИМЕНОВАНИЕ ПАРАМЕТРА	НВВ-650	НВВ-650М	НВВ-1200
Быстрота действия при рабочем давлении 500 Па (4 мм рт.ст.), м ³ /ч (л/с)	630 ± 32 (175 ± 9)		1200 ± 120 (333 ± 33)
Предельное остаточное давление, Па (мм рт.ст.), не более: - полное без продувочного газа или с продувкой уплотнений со стороны выхлопа; - с продувкой ротора; - с продувкой уплотнений со стороны всасывания	1 (0,008)* 10 (0,075)* 250 (1,900)*		
Наибольшее рабочее давление (атмосферное), кПа (мм рт.ст.), не более	106,7 (800)		
Наибольшее допустимое избыточное давление в выхлопной линии, не более, кПа (мм рт.ст.)	20,0 (150)		
Класс защиты	IP 54		
Наибольшее давление паров воды на входе в насос с продувочным газом, не более, кПа (мм рт.ст.)	6,0 (45)		
Габаритные размеры, мм, не более: - длина - ширина - высота	1300 590 460	1650 822 835	1650 822 1250
Масса, кг, не более	600	800	1530
Норма герметичности, м ³ ·Па/с (л·ммк рт.ст./с), не более	1,0×10 ⁻³ (7,5)		
Частота вращения роторов, не более, об/мин (Гц)	7200 (120)		
Производительность по водяным парам при стандартных условиях по ГОСТ Р 8.740-2011, л/мин (г/ч)	20 (720)	40 (1440)	
Расход охлаждающей воды, л/мин (м ³ /ч), не более	7,50 (0,45)	15,0 (0,9)	
Охлаждение	Водяное		
Количество заливаемой рабочей жидкости Leybonol LVO 210, л	1,2±0,24	2,4±0,48	
Выключатель автоматический, трехполюсный, номинальный ток расцепителя In, А	32	64	
Диаметр условного прохода входного фланца, мм	DN 100 ISO-K (100)		
Диаметр условного прохода выхлопного патрубка, мм	DN 63 ISO-K (63)		
Охлаждающая вода: - температура, °С - минимальное давление подачи (нагнетания) (необходимо обеспечить беспрепятственный отвод воды и отсутствие противодавления), МПа (бар)** - максимальное давление подачи (нагнетания), МПа (бар)** - номинальное давление подачи (нагнетания), установленное на редукторе заводом изготовителем, МПа (бар)**	от + 5 до + 35 0,2 (2,0) 0,7 (7,0) 0,36 (3,6)		
Продувочный газ: - номинальное заданное давление «Продувочного газа» (при номинальном потоке, с открытыми клапанами) установленное на редукторе заводом изготовителем, кПа** - допустимое давление подвода «Продувочного газа», кПа** - поток газа при продувке уплотнений вала/ротора, л/мин (л/с), при стандартных условиях по ГОСТ Р 8.740-2011	280 от 400 до 1000 от 22 до 107 (от 0,37 до 1,78)	280 от 400 до 1000 от 44 до 214 (от 0,74 до 3,56)	

ПРИМЕЧАНИЕ:

Быстрота действия и предельное остаточное давление обеспечиваются при температуре окружающего воздуха от плюс 5 °С до плюс 50 °С и атмосферном давлении (84,0 ... 106,7) кПа.

* – отклонение значений параметров ± 10 %.

** – избыточное давление

ИНФОРМАЦИЯ ДЛЯ ЗАКАЗА

НАСОС	ВАРИАНТ ИСПОЛНЕНИЯ	АРТИКУЛ	ОПИСАНИЕ
НВВ-650	без корпуса, с ПЧ*, без СУ**	0109-02V9161110	1. Материал исполнения корпуса - чугун 2. Мощность электродвигателя 15 кВт в умеренном У1 исполнении, степень защиты IP 54 3. Напряжение питания 380В (переменный ток) 4. Климатическое исполнение УХЛ4
НВВ-650М	в корпусе с ПЧ*, с СУ**	0109-02V9161111	
НВВ-1200	в корпусе с ПЧ*, с СУ**	0109-03V9161111	1. Материал исполнения корпуса - чугун 2. Мощность электродвигателя 30 кВт в умеренном У1 исполнении, степень защиты IP 54 3. Напряжение питания 380В (переменный ток) 4. Климатическое исполнение УХЛ4

* Преобразователь частоты

** Система управления